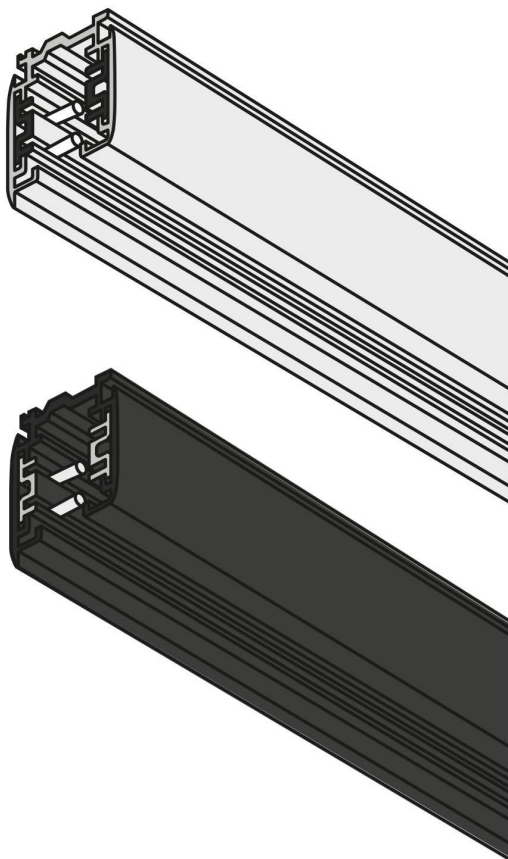


Трековая трёхфазная система от DONOLUX



Настоящее техническое описание совмещено с паспортом и инструкцией по эксплуатации и предназначено для изучения трековых систем от DONOLUX и правильной их эксплуатации

I. ОСНОВНЫЕ СВЕДЕНИЯ ОБ ИЗДЕЛИИ

- 1.1. Трековая система предназначена для организации локальной подсветки в торговых, демонстрационных, офисных, жилых и других помещениях.
- 1.2. Установка светильника осуществляется непосредственно на трехфазный трек, что позволяет легко менять конфигурацию подсветки, устанавливая светильник в необходимом месте и отдельно управляя 3-мя зонами подсветки.
- 1.3. В случае использования трехфазного электропитания, система позволяет равномерно распределять нагрузку на фазы сети.
- 1.4. Выбор шины, к которой подключен светильник, осуществляется вращением переключателя на платформе светильника.

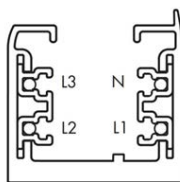
II. КОМПЛЕКТУЮЩИЕ ДЛЯ СБОРКИ ТРЕКОВ

ВНИМАНИЕ!

- Приведенная в этом разделе информация не является исчерпывающей и носит ознакомительный характер. Информация о полном ассортименте комплектующих для сборки трековых систем приведена в каталогах и на сайте компании.
- При подборе оборудования для трековой системы обращайте внимание на сторону установки коннекторов. Левый коннектор обозначен буквой L, правый - R.

DL020110X

Расположение шин в треке



Соответствие положений

переключателя на светильнике

- OFF – Выключен
- 1 – Группа/фаза 1 (L1)
- 2 – Группа/фаза 2 (L2)
- 3 – Группа/фаза 3 (L3)

Трехфазная шина для установки трековых светильников серии DL020110X.

Коннектор питания DL000210LT/DL000210RT



Концевой коннектор для подачи питания на трек

I-коннектор DL000210C



Коннектор для прямого соединения треков

T-коннектор DL000210TL1/DL000210TRT1



Коннектор для соединения 3-х треков

IV. ПОСЛЕДОВАТЕЛЬНОСТЬ УСТАНОВКИ

- 4.1. Обесточьте оборудование. Соедините треки и коннекторы между собой.
- 4.2. Закрепите треки.
- 4.3. Открутите винта на коннекторе питания и снимите крышку. Подсоедините провода к винтовым клеммам согласно рисунку. Используйте 5-ти жильный кабель. Обязательно подключите защитное заземление к клемме GND.
- 4.4. Переведите рычажный фиксатор светильника в положение «открыто» и вращающийся переключатель в положение OFF.
- При этом контактные пластины не должны выступать из корпуса платформы.
- 4.5. Вставьте светильник в трек.
- 4.6. Переведите рычажный фиксатор светильника в положение «закрыто». Поверните вращающийся переключатель в нужное положение.
- 4.7. Подайте питание на трек.

1 Соедините треки и коннекторы

Типы коннекторов	

2 Закрепите треки

3 Подключите кабель

4 Поверните ручки в положение OFF

5 Установите светильник на трек

6 Зафиксируйте светильник поворотом ручек

V. ТРЕБОВАНИЯ БЕЗОПАСНОСТИ

- 5.1. Конструкция трековой системы удовлетворяет требованиям электро- и пожарной безопасности по ГОСТ 12.2.007.0-75.
- 5.2. Монтаж оборудования должен выполняться квалифицированным специалистом с соблюдением всех требований техники безопасности.
- 5.3. Перед монтажом системы убедитесь, что провода, подводящие электропитание к подключаемому оборудованию, обесточены.
- 5.4. Перед производением любых работ со светильником (монтаж на трек, демонтаж, перемещение), отключите питание трека.
- 5.5. Место установки должно выдерживать нагрузку, в 10 раз превышающую вес светильника.
- 5.6. Не используйте изделие в полностью закрытых пространствах и помещениях с высокой влажностью, температурой, а также в помещениях с повышенным содержанием химически активных веществ.
- 5.7. Отключайте устройство от сети электропитания, если оно не используется.
- 5.8. Если при включении изделие не заработало должным образом, не пытайтесь устранить причину самостоятельно. Обесточьте устройство, свяжитесь с представителем торгового предприятия и доставьте ему неисправное изделие.