
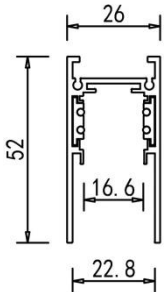

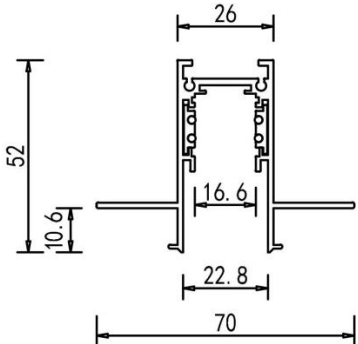
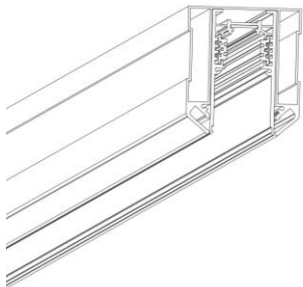
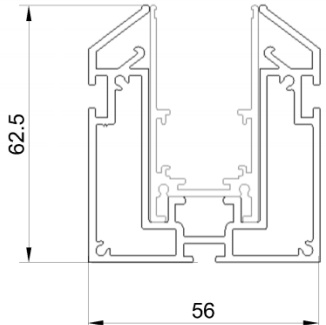


Шинная система Space-Track system.

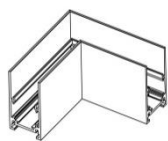
Инструкция по монтажу.

ШИНОПРОВОД

Накладной/подвесной/встраиваемый шинопровод				
	Артикул	Цвет	Габариты (ДхШхВ), мм	Схема изделия
	DLT2500CB	черный	2500x26x52,5	
	DLT2500CW	белый	2500x26x52,5	
Шинопровод встраиваемый под гипсокартон				
	Артикул	Цвет	Габариты (ДхШхВ), мм	Схема изделия
	DLT2500InB	черный	2500x26x52,5	
	DLT2500InW	белый	2500x26x52,5	
Шинопровод встраиваемый в натяжной потолок				
	Артикул	Цвет	Габариты (ДхШхВ), мм	Схема изделия
	DLT2500InCB	черный	2500x56x62,5	
	DLT2500InCW	белый	2500x56x62,5	

КОМПЛЕКТУЮЩИЕ

Накладной/подвесной/встраиваемый монтаж



L-образный угол

L corner C*



I-образный соединитель

I connector SPACE-Track system



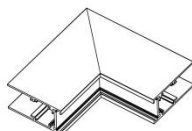
Внутренний угол

Inner corner C*



Боковая заглушка

Cap C*0



Внешний угол

Outer corner C*



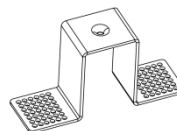
Боковая заглушка с отверстием для токопровода

Cap C*1



Токопроводящий угловой соединитель

Connector 90 *



Скоба для встраивания шинпровода

Fixing C*



Адаптер с подводом питания

Power connector *



Комплект подвесной

Черный:
Suspension kit CB

Белый:
Kit CW



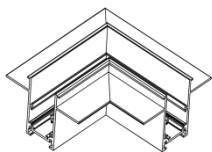
Токопроводящий прямой соединитель

Connector 180 *



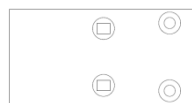
Примечание: * – цвет корпуса B (Black) или W (White)

Встраиваемый монтаж в ГКЛ



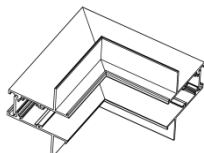
L-образный угол

L corner In*



Боковая заглушка

Cap In*0



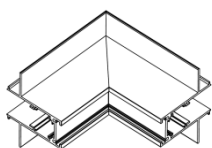
Внутренний угол

Inner corner In*



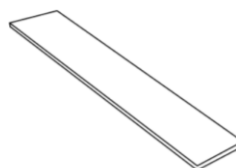
Боковая заглушка с
отверстием для
токопровода

Cap In*1



Внешний угол

Outer corner In*



Декоративная
пластиковая заглушка
(1.0м)

Decorative Element
DLT2500*



Адаптер с подводом
питания

Power connector *



Токопроводящий прямой
соединитель

Connector 180 *



Токопроводящий угловой
соединитель

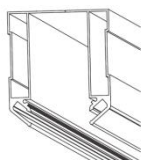
Connector 90 *



I-образный соединитель

I connector SPACE-Track
system

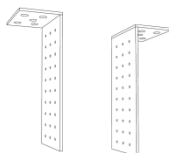
Встраиваемый монтаж в натяжной потолок



Встраиваемый алюминиевый
профиль под натяжной
потолок для серии Space
Track, 62,5x56x2500,
Серия:DN8ALE



Боковая глухая заглушка
для профиля DN18525
Цвет: Серебро,
Серия:DN8ALE



Крепление для профиля
DN18525. 1 шт., алюминий,
Серия:DN8ALE



Угловое соединение для
установочного профиля
DN18525, 90°,
Серия:DN8ALE

Примечание: * – цвет корпуса B (Black) или W (White)

УСТАНОВКА И ПОДКЛЮЧЕНИЕ

1. Перед началом всех работ отключите электропитание.
2. Запрещается подключать непосредственно к шинному проводу сетевое питание AC 220V. Шинный провод рассчитан на работу с безопасным напряжением DC 48V
3. Все работы по монтажу и подключению к сети шинного провода должны проводиться только квалифицированным специалистом.
4. Шинный провод поставляется без блока питания. Мощность блока питания подбирается по формуле: мощность всех светильников, присоединяемых к сегменту шинного провода, умноженная на коэффициент запаса 1,2.
ВАЖНО! Если конфигурация системы меняется, необходимо проверить, соответствует ли блок питания новой конфигурации светильников, и при несоответствии заменить блок питания.
ВАЖНО!! При монтаже шинной системы необходимо предусмотреть возможность доступа к блокам питания в процессе эксплуатации осветительной системы.
5. Не допускайте попадания воды, не эксплуатируйте в помещениях с высокой влажностью и возможностью образования конденсата (мокрые ванные комнаты, бассейны).
6. При подключении соблюдайте полярность.
7. Максимальная нагрузка на 1 метр шинного провода не должна превышать 200 Вт.
8. Каждые 10 метров шинного провода необходимо подключать к отдельному адаптеру с подводом питания.
9. Максимальная нагрузка на группу шинных проводов, подключенных к одному подводу питания – 400 Вт.
10. **Запрещается** передвигать светильники внутри шинного провода при включенном электропитании.
Для изменения положения светильника на треке необходимо отключить электропитание, извлечь светильник из шинного провода, установить его в новое место и затем включить электропитание

НАКЛАДНОЙ МОНТАЖ

Схема подключения накладного монтажа.

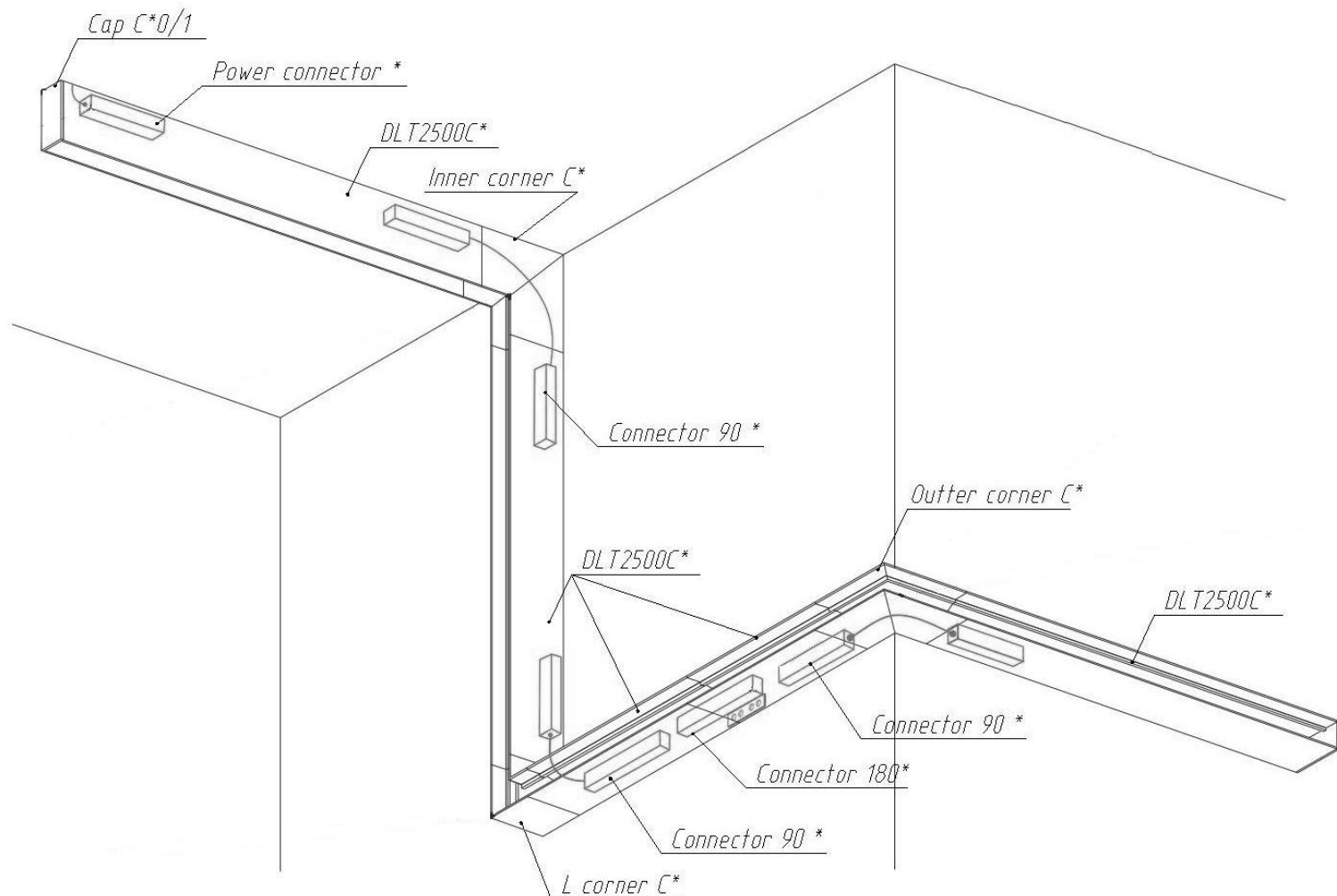
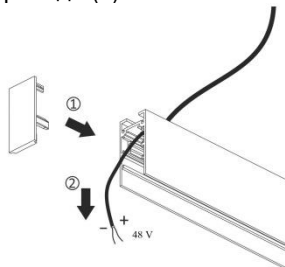
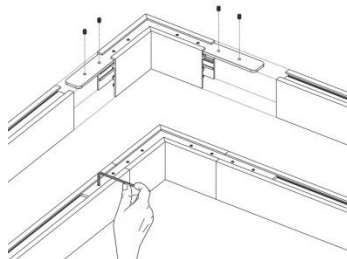


Схема установки накладного шинпровода.

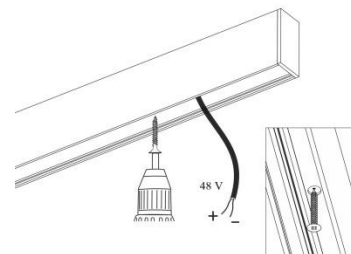
1. Установите заглушки (1) и проденьте провод в отверстие шинпровода (2).



2. Установите угловые соединители к шинпроводам с помощью специальных крепежей.



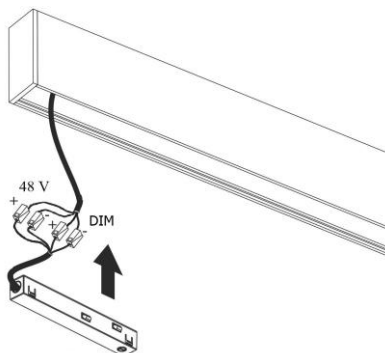
3. Установите корпус шинпровода на потолок.



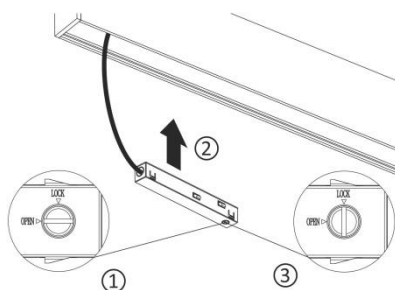
4. Подключите коннектор подвода питания к 48V.

На выходе 4 провода. + - и DIM+ и DIM- (Если диммирование не используется, то провода DIM+ и DIM- должны быть изолированы).

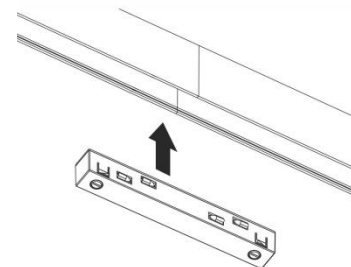
Внимание: Подключение к проводам диммирования с обозначениями Dim+ Dim- напряжения 48V DC от блока питания приведет к выходу из строя светильников.



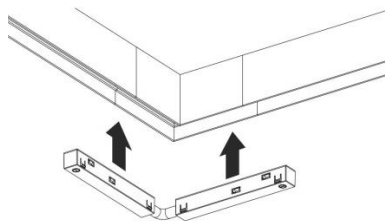
5. (1) Переведите фиксатор коннектора в положение «open».
(2) Установите коннектор в шинпровод до щелчка.
(3) Переведите фиксатор коннектора в положение «lock»



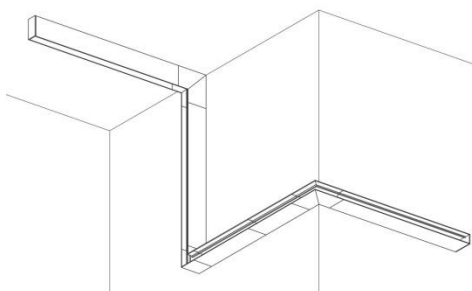
6. Для подключения нескольких шинпроводов в одну цепь, установите токопроводящий коннектор на стыке двух шинпроводов.



7. Для углового подключения двух шинпроводов в одну цепь установите токопроводящий коннектор с кабелем.



8. Установка завершена, система готова к эксплуатации.



ПОДВЕСНОЙ МОНТАЖ

Схема подключения подвешного монтажа.

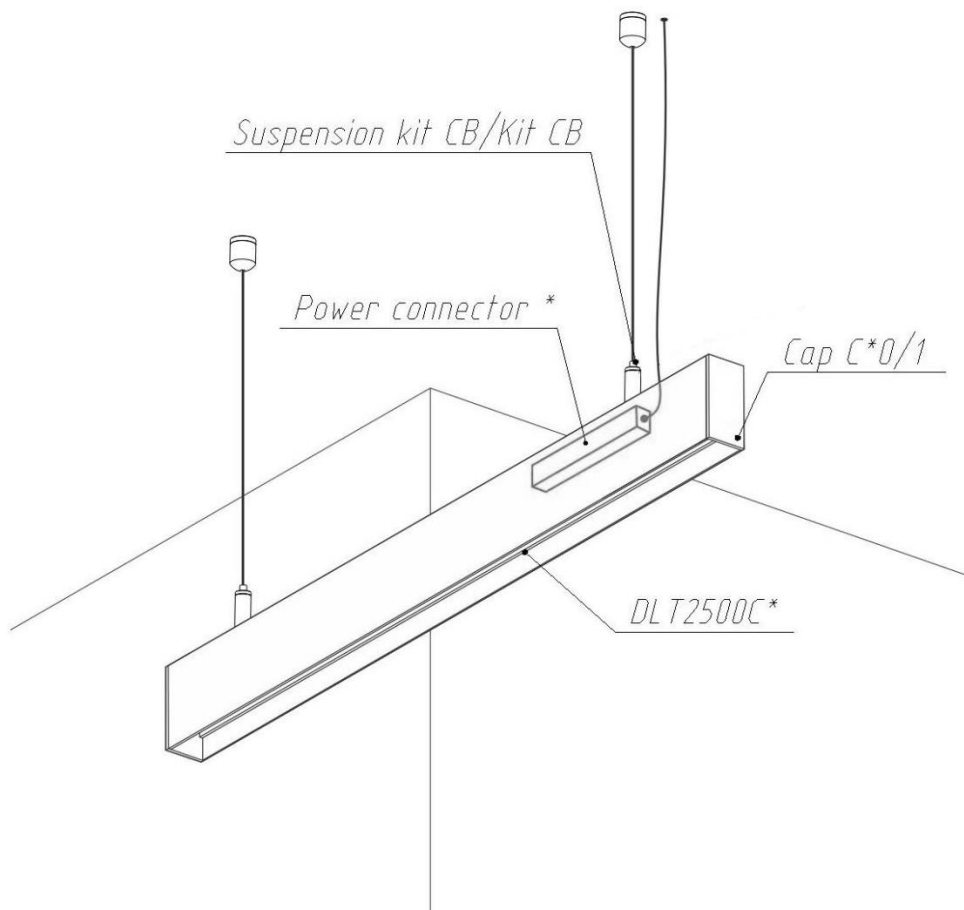
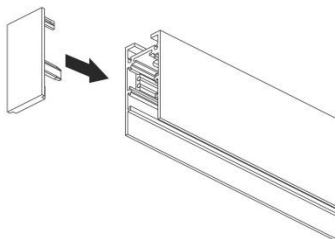
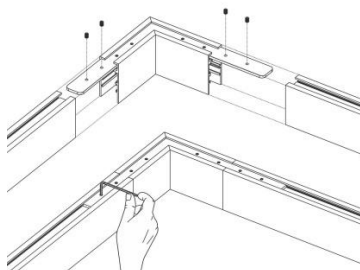


Схема установки подвесного шинпровода.

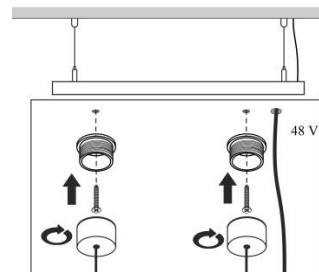
1. Установите заглушку



2. Установите угловые соединители к шинпроводам с помощью специальных крепежей.



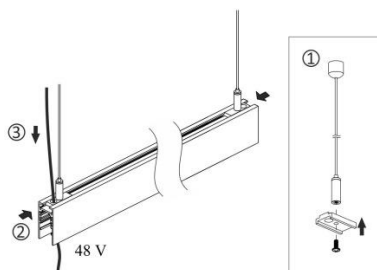
3. Пример крепления подвесов к потолку



4. Установите монтажную клипсу в подвес (1)

Проденьте клипсу с подвесом в установочное отверстие шинпровода (2)

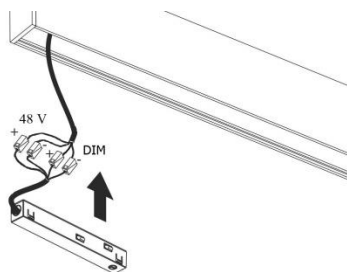
Проденьте провод 48V через отверстие в шинпроводе (3)



5. Подключите коннектор подвода питания к 48V.

На выходе 4 провода. + - и DIM+ и DIM- (Если диммирование не используется, то провода DIM+ и DIM- должны быть изолированы).

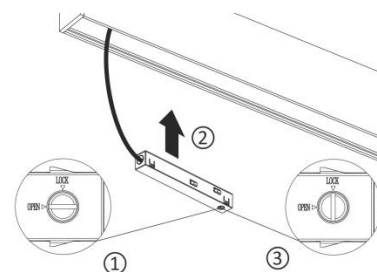
Внимание: Подключение к проводам диммирования с обозначениями Dim+ Dim- напряжения 48V DC от блока питания приведет к выходу из строя светильников



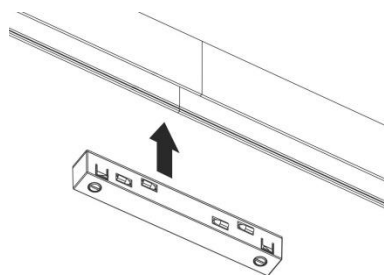
6. (1) Переведите фиксатор коннектора в положение «ореп».

(2) Установите коннектор в шинпровод до щелчка.

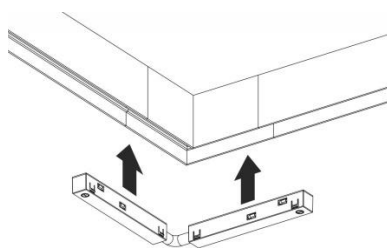
(3) Переведите фиксатор коннектора в положение «lock»



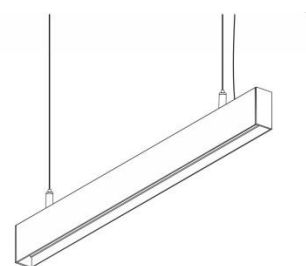
7. Для подключения нескольких шинпроводов в одну цепь, установите токопроводящий коннектор на стыке двух шинпроводов.



8. Для углового подключения двух шинпроводов в одну цепь установите токопроводящий коннектор с кабелем.



9. Установка завершена, система готова к эксплуатации.



ВСТРАИВАЕМЫЙ В ГКЛ МОНТАЖ

Схема подключения встраиваемого монтажа в ГКЛ.

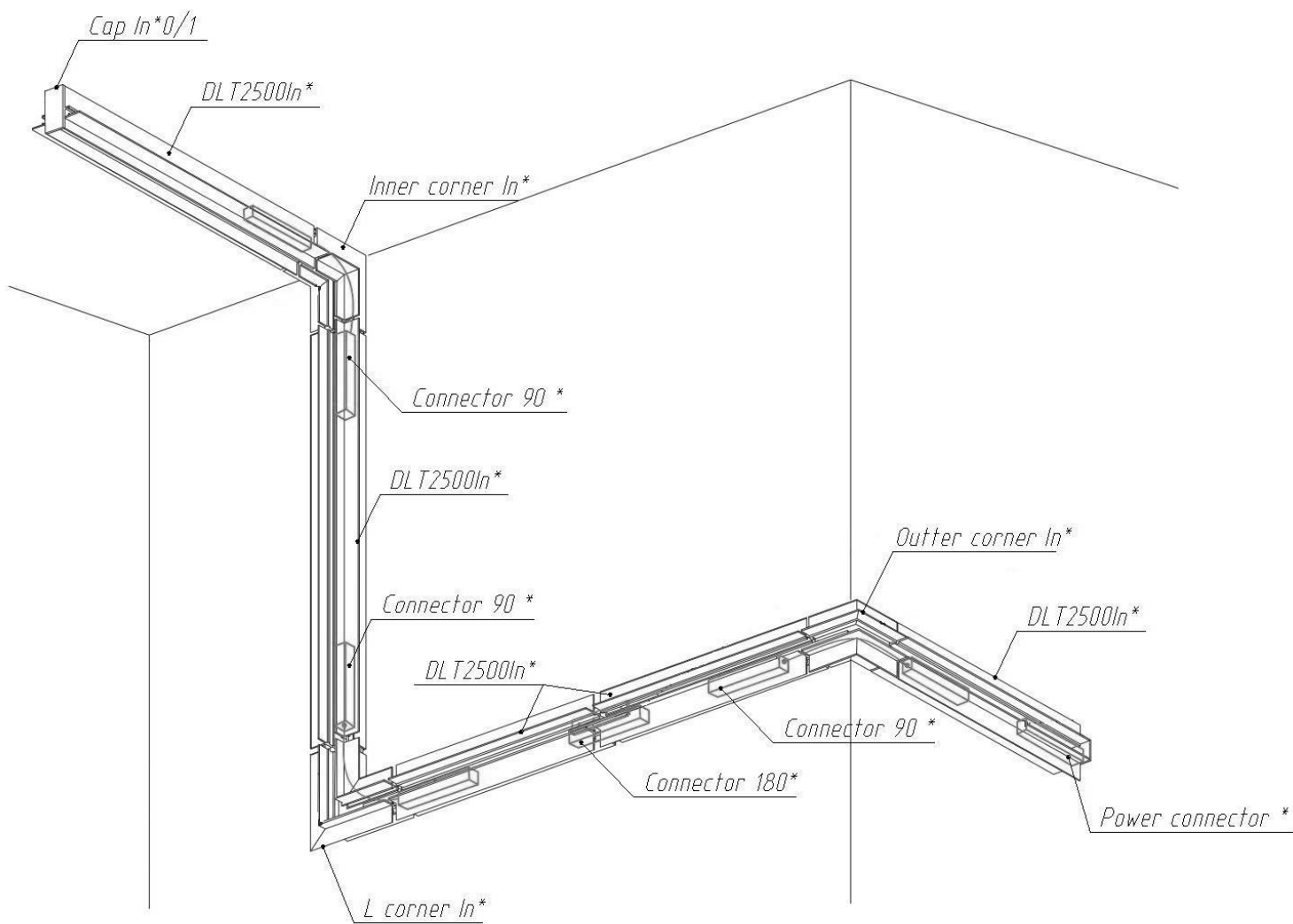
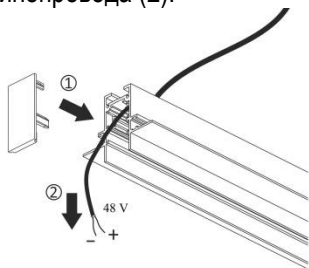
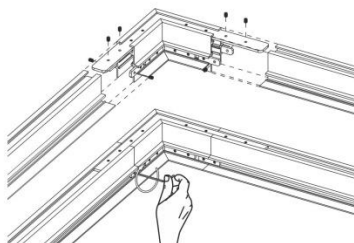


Схема установки встраиваемого шинопровода.

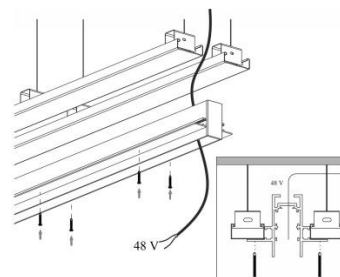
1. Установите заглушки (1) и проденьте провод в отверстие шинопровода (2).



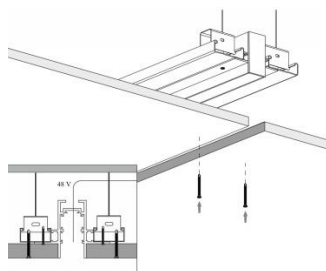
2. Установите угловые соединители к шинопроводам с помощью специальных крепежей.



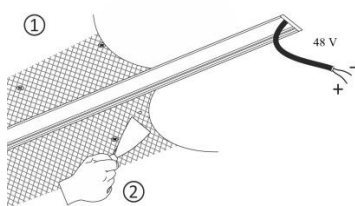
3. Установите корпус шинопровода на монтажное основание потолка.



4. Установите слой гипсокартона.

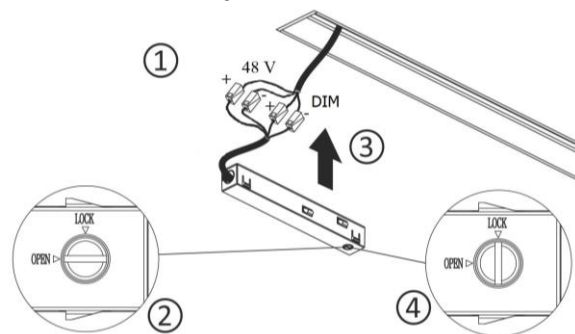


5. Установите монтажную сетку (1), зашпаклюйте и покрасьте поверхность (2).

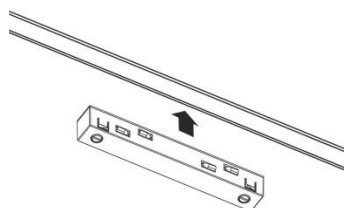


6. (1) Подключите коннектор подвода питания 48 V.
(2) Переведите фиксатор коннектора в положение «open».
(3) Установите коннектор в шинопровод до щелчка.
(4) Переведите фиксатор коннектора в положение «lock»

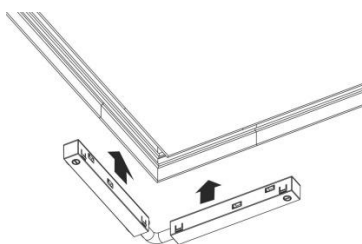
На выходе 4 провода. + - и DIM+ и DIM- (Если диммирование не используется, то провода DIM+ и DIM- должны быть изолированы).
Внимание: Подключение к проводам диммирования с обозначениями Dim+ Dim- напряжения 48V DC от блока питания приведет к выходу из строя светильников



7. Для подключения нескольких шинопроводов в одну цепь, установите токопроводящий коннектор на стыке двух шинопроводов.



8. Для углового подключения двух шинопроводов в одну цепь установите токопроводящий коннектор с кабелем.



9. Установка завершена, система готова к эксплуатации.

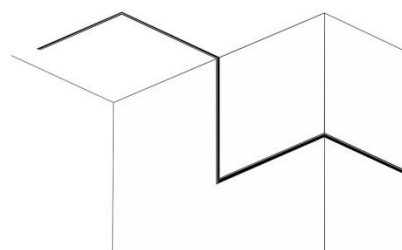
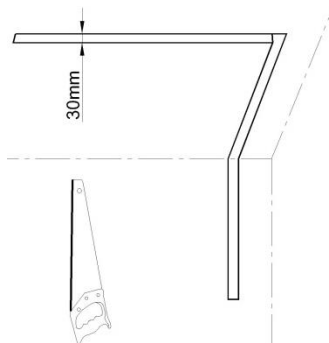
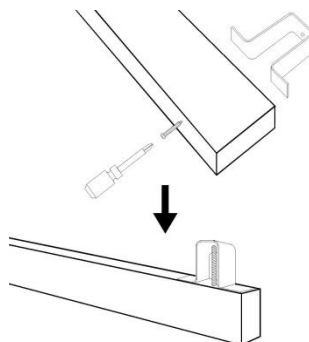


Схема встройки накладного шинпровода с помощью скоб (Fixing C*).

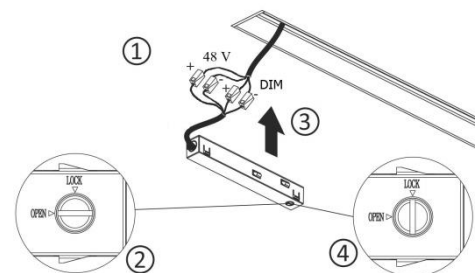
1. Сделать отверстие в потолке, согласно выбранным габаритам шины. Ширина отверстия для установки шинпровода 30мм.



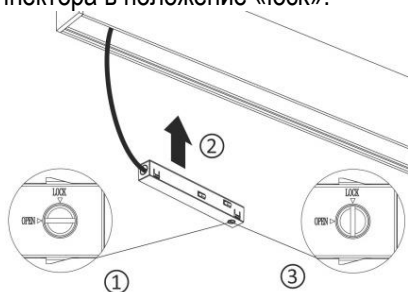
2. Установить крепёжные скобы.



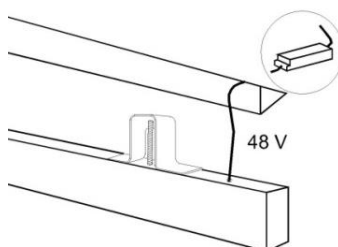
3. Подключить коннектор подвода питания к 48V. На выходе 4 провода. + - и DIM+ и DIM- (Если диммирование не используется, то провода DIM+ и DIM- должны быть изолированы). **Внимание: Подключение к проводам диммирования с обозначениями Dim+ Dim- напряжения 48V DC от блока питания приведет к выходу из строя светильников**



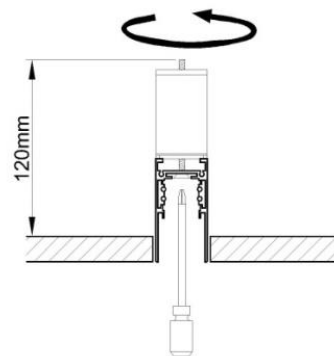
4. (1) Перевести фиксатор коннектора в положение «open». (2) Установить коннектор в шинпровод до щелчка. (3) Перевести фиксатор коннектора в положение «lock».



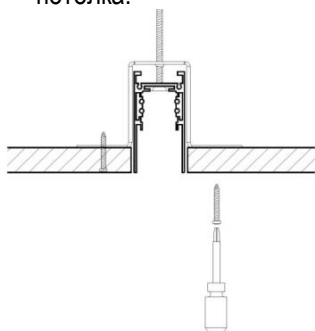
5. Завести блок питания за потолок. Повернуть крепёжную скобу вдоль шины и вставить в потолочное отверстие.



6. Крестовой отверткой, вращая винты, развернуть крепёжные скобы на 90°.



7. Саморезами прикрепить крепёжные скобы к потолку. Вращая установочные винты, выровнять шину с уровнем потолка.



ВСТРАИВАЕМЫЙ В НАТЯЖНОЙ ПОТОЛОК МОНТАЖ

Схема подключения встраиваемого монтажа в натяжной потолок.

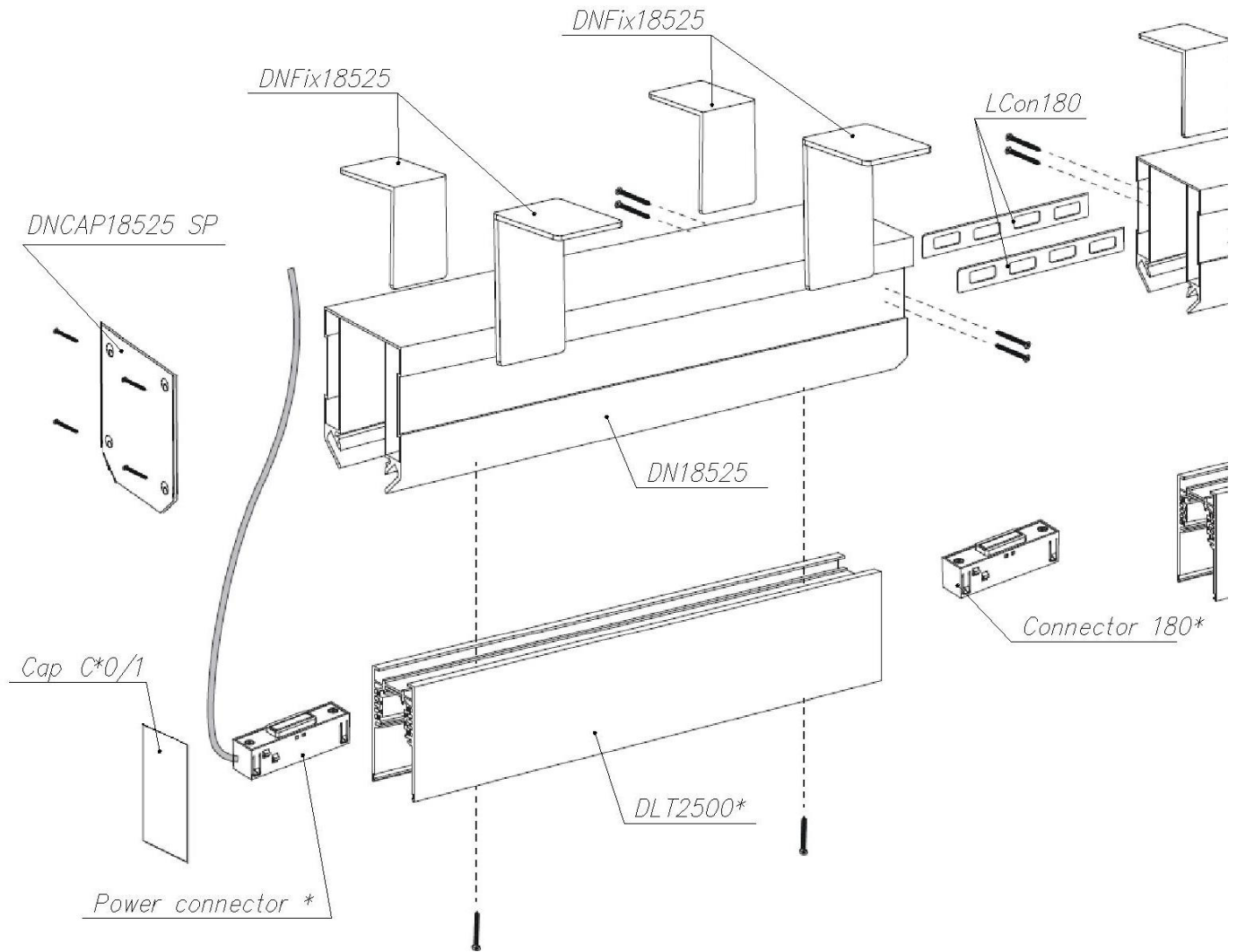
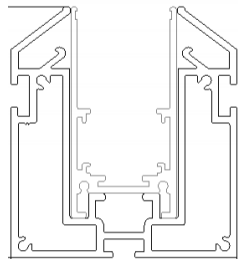
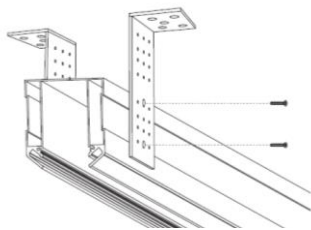


Схема установки встраиваемого в натяжной потолок шинпровода.

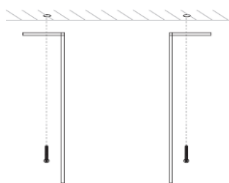
1. Перед монтажом установочного профиля DN18525 на потолок и установки натяжного полотна необходимо предварительно собрать весь конструктив комплекта трека DLT2500InC* для проверки сохранности геометрии всех комплектующих



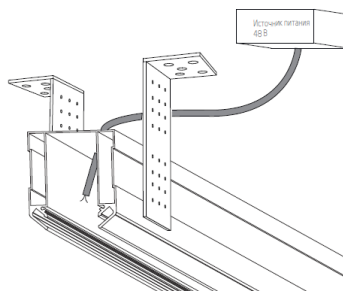
4. Закрепить профиль на кронштейне саморезами. Отрегулировать нужную высоту и затянуть болты



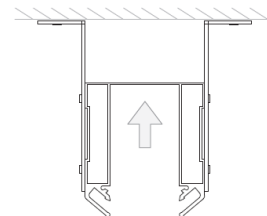
2. Разметить места крепления кронштейнов. Закрепить их на потолке



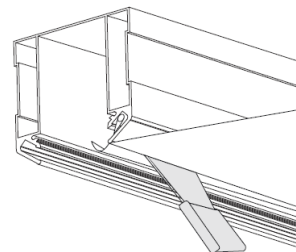
5. Подключить источник питания и вывести кабель от него к месту подключения к внутреннему шинпроводу



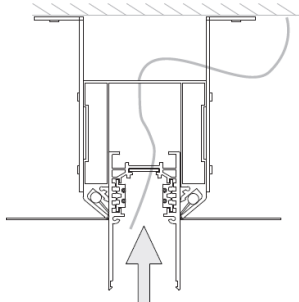
3. Установить основной профиль на кронштейны.



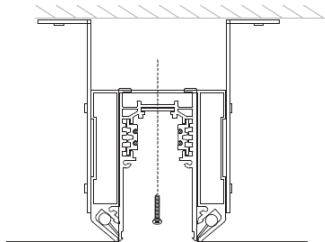
6. Начать установку натяжного потолка. С помощью специального шпателя заправить ткань в отверстия в профиле



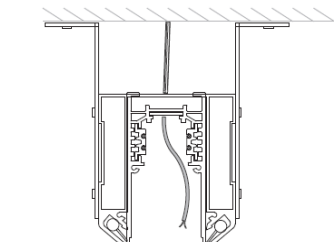
7. Установить шинпровод в основной профиль и провести кабель через отверстие



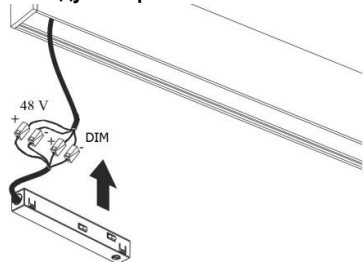
8. Врезать саморез, что бы скрепить профили



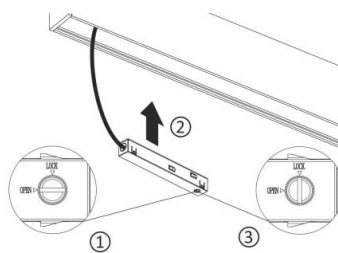
9. Система готова для подключения к сети



10. Подключить коннектор подвода питания к 48V. На выходе 4 провода. + - и DIM+ и DIM- (Если диммирование не используется, то провода DIM+ и DIM- должны быть изолированы). **Внимание: Подключение к проводам диммирования с обозначениями Dim+ Dim- напряжения 48V DC от блока питания приведет к выходу из строя светильников**



11. (1) Перевести фиксатор коннектора в положение «ореп». (2) Установить коннектор в шинпровод до щелчка. (3) Перевести фиксатор коннектора в положение «lock».



12. Установка завершена, система готова к эксплуатации

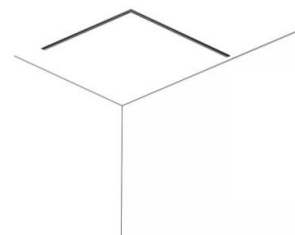
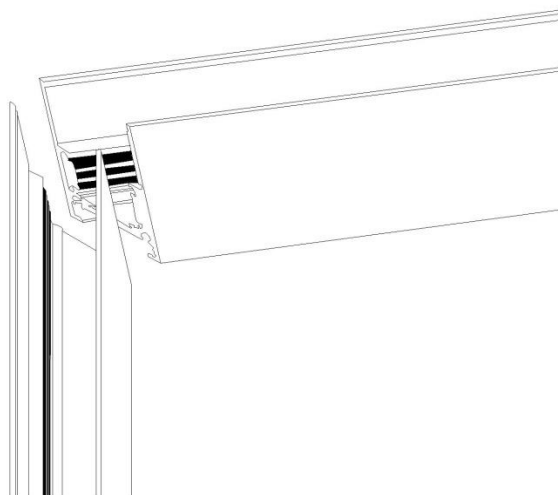


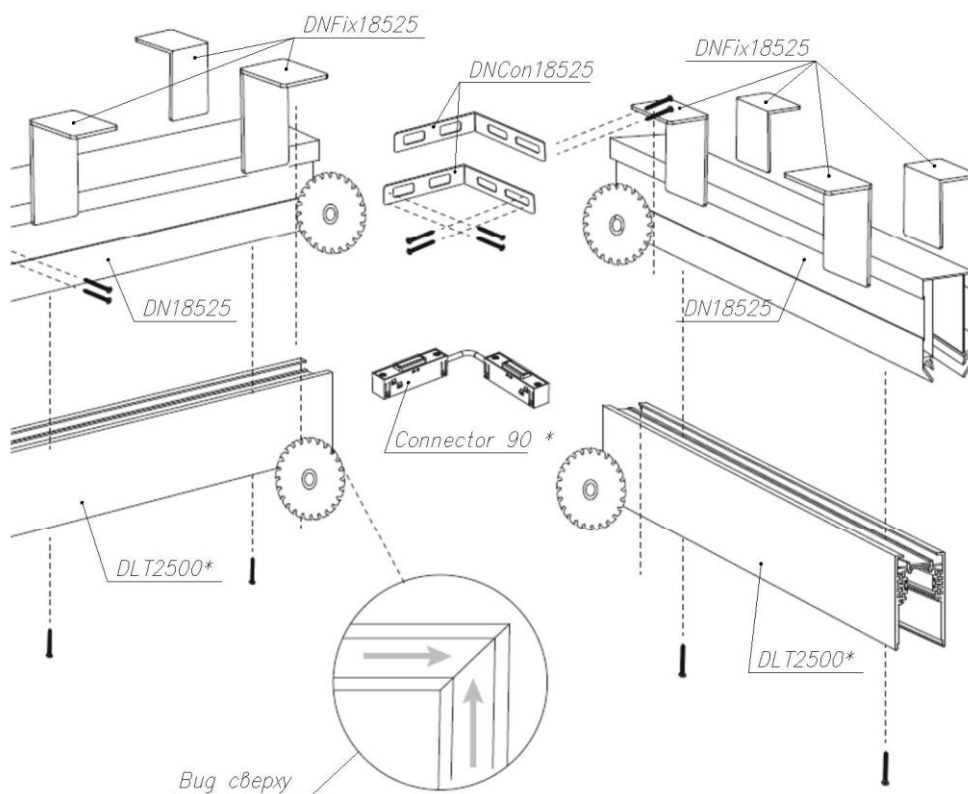
СХЕМА СОЕДИНЕНИЯ В УГЛЫ ЧЕРЕЗ ЗАПИЛ



Шинопровод может быть соединён в углы через запил (без использования углового элемента).

При этом угол может быть любым, как острым, так и тупым.

СХЕМА СОЕДИНЕНИЯ В УГЛЫ ЧЕРЕЗ ЗАПИЛ (ВСТРОЕННЫЙ МОНТАЖ В НАТЯЖНОЙ ПОТОЛОК)



УПРАВЛЕНИЕ ЯРКОСТЬЮ

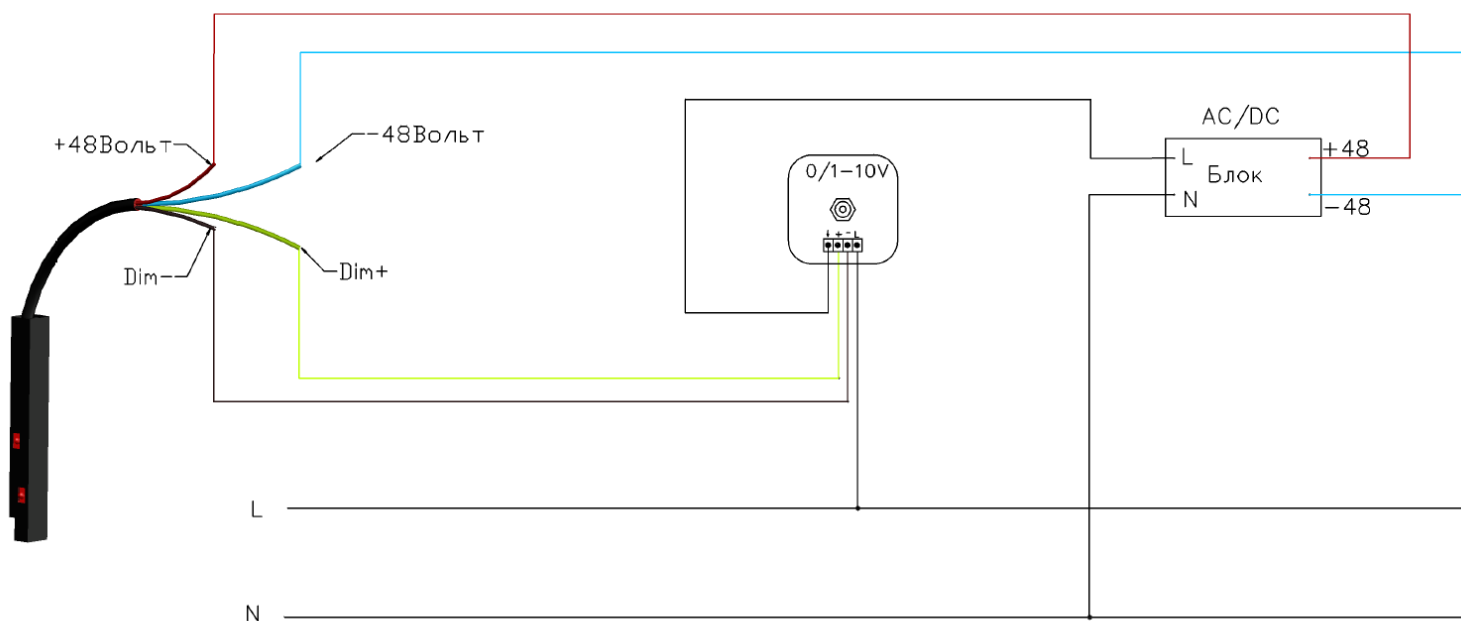
1-10V

Управление яркостью с помощью дополнительной пары сигнальных проводов.

DALI

Цифровой протокол с возможностью программирования собственных сценариев освещения. Управлять светом можно с помощью системы «Умный дом», поворотного регулятора, а так же со смартфона по Bluetooth.

Схема подключения шины при диммировании по протоколу 1-10V.



Внимание: DIM+ и DIM- должны подключаться только к потенциометру с соблюдением полярности.

Примечание:

- Для возможности диммирования коннекторы и светильники должны быть установлены в шину с соблюдением полярности. Для этого коннекторы и светильники устанавливаются в шину одной стороной, все по DIM+ или все по DIM–.
- Монтаж и демонтаж светильников обязательно производить при выключенном электричестве.

